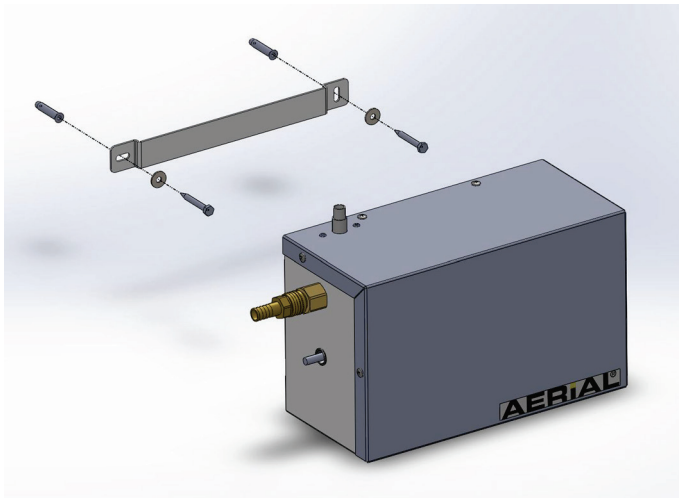


DE BEDIENUNGSANLEITUNG
EN INSTRUCTION MANUAL



DE Pumpen Kit „PK UNI“

EN Pump-out kit „PK UNI“

Diese Bedienungsanleitung basiert auf den technischen und produktspezifischen Parametern. Der Hersteller behält sich vor, der Bedienungsanleitung ergänzende Informationen hinzuzufügen.

Stand: 02_2014

1 Inhaltsverzeichnis

1	Inhaltsverzeichnis	1
2	Zu dieser Bedienungsanleitung	2
	Symbole	2
3	Sicherheit	2
	Personalqualifikation	2
	Einsatzbedingungen	3
4	Leistungsbeschreibung	4
	Bestimmungsgemäße Verwendung	4
	Lieferumfang	4
	Gerätebeschreibung	4
5	Transport und Aufstellung	5
	Transport	5
	Montage	5
6	Betrieb und Bedienung	5
7	Wartung und Pflege	6
	Reinigung	6
	Ersatzteile und Kundendienst	6
8	Störungsbehebung	7
9	Außerbetriebnahme, Lagerung und Entsorgung	7
	Lagerung	7
	Außerbetriebnahme	8
	Entsorgung	8
10	Technische Daten	8
11	CE-Konformitätserklärung	9

2 Zu dieser Bedienungsanleitung

Symbole

In dieser Bedienungsanleitung finden Sie Hinweise, welche Sie vor möglichen Gefahren warnen.



GEFAHR

Art und Quelle

Dieses Symbol warnt vor größter schwerer Verletzungsgefahr oder vor akuter Lebensgefahr.

➞ So werden Maßnahmen zur Gefahrenabwehr beschrieben



WARNUNG

Art und Quelle

Dieses Symbol warnt vor schwerer Verletzungsgefahr.

➞ So werden Maßnahmen zur Gefahrenabwehr beschrieben



VORSICHT

Art und Quelle

Dieses Symbol warnt vor leichter und mittlerer Verletzungsgefahr und vor drohendem Sachschaden.

➞ So werden Maßnahmen zur Gefahrenabwehr beschrieben

3 Sicherheit

Diese Bedienungsanleitung gehört zum Produkt. Sie enthält alle wichtigen Informationen darüber, wie Sie das Gerät von **AERIAL** ordnungsgemäß und sicher transportieren, aufstellen, betreiben, lagern und entsorgen. Bewahren Sie die Bedienungsanleitung sorgfältig auf.

Personalqualifikation

Diese Bedienungsanleitung richtet sich an alle Betreiber / Bediener der Geräte von **AERIAL**. Diese Personen müssen die Bedienungsanleitung gelesen und verstanden haben. Die Bedienung des Gerätes darf nur von Personen durchgeführt werden, die vom Betreiber dazu beauftragt und eingewiesen wurden.

Bei Fehlbedienung oder Missbrauch drohen Gefahren für:

- den Bediener,
- das Gerät und andere Sachwerte der Betreibers,

Alle Personen, die das Gerät aufstellen, bedienen, warten oder reinigen, müssen

- sich der Gefahren bewusst sein, welche von elektrischen Geräten, die in feuchter Umgebung betrieben werden, ausgehen können,
- diese Bedienungsanleitung genau beachten.

Einsatzbedingungen

Das Gerät ist für den stationären Einsatz in Innenräumen, auf Garagen und Lagerräumen vorgesehen.

Es dürfen ausschließlich originale oder vom Hersteller zugelassene Ersatzteile verwendet werden.

Darüber hinaus gelten folgende Bedingungen und Sicherheitshinweise:

- Das Gerät muss entsprechend der Montageanleitung an der Wand montiert sein.
- Die vorhandene Netzspannung muss den Angaben auf dem Typenschild entsprechen.
- Sicherheitsabdeckungen und Gehäuseteile dürfen nicht entfernt werden.
- Kondensat niemals trinken, es besteht Infektionsgefahr.
- Bei einer Funktionsstörung muss das Gerät vom Stromnetz getrennt werden.

Das Gerät darf **nicht** eingesetzt werden unter folgenden Bedingungen:

- In Räumen mit explosionsgefährdeten Atmosphären.
- In Räumen mit öl-, schwefel-, chlor-, oder salzhaltiger Atmosphäre.
- In Räumen mit Ozon behandelter Luft.
- In Räumen mit extrem hoher Staubbelastung.

4 Leistungsbeschreibung

Bestimmungsgemäße Verwendung

Das Pumpen-Kit dient ausschließlich dem Abpumpen von Kondensat, welches beim Betrieb der Luftentfeuchter von **AERIAL** anfällt. Zur bestimmungsgemäßen Verwendung gehört die Einhaltung der angegebenen Einsatzbedingungen des Luftentfeuchters und des Pumpen-Kits (siehe Seite 3).

Jede nicht der bestimmungsgemäßen Verwendung entsprechende oder darüber hinausgehende Verwendung gilt als nicht bestimmungsgemäß und führt zum Erlöschen jeglicher Gewährleistungsansprüche.

Lieferumfang

- Pumpenkit
- Montagesatz
- Bedienungsanleitung

Gerätebeschreibung

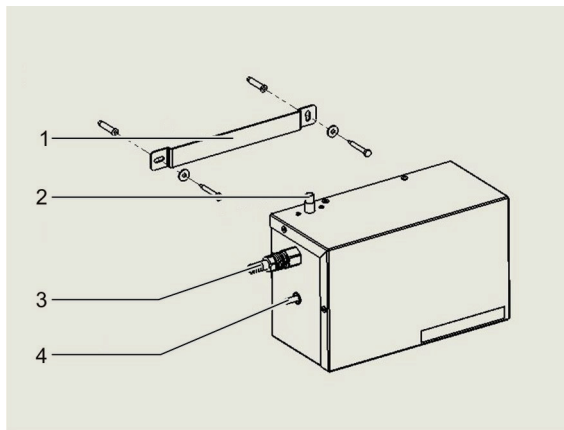


Abb. 1: Pumpen Kit universal

1	Wandhalterung	3	Pumpenausgang
2	Wasserzulauf	4	Netzkabel

5 Transport und Aufstellung

Transport



Lebensgefahr durch Stromschlag

Die Berührung spannungsführender Teile kann zum Tod führen.

- ➔ Vor jedem Ortswechsel des Gerätes, das Gerät am Ein- / Ausschalter ausschalten und den Netzstecker aus der Steckdose ziehen und das Pumpen Kit leeren!
- ➔ Niemals am Netzkabel ziehen

1. Überprüfen Sie den Lieferumfang (siehe Seite 4) auf Vollständigkeit.
2. Transportschaden oder die Unvollständigkeit der Lieferung melden Sie bitte sofort Ihrem zuständigen Verkäufer, bzw. Fachhändler.

Montage

1. Befestigen Sie die Wandhalterung (Abb. 1, Pos. 1) mit geeigneten Schrauben an der Wand.
2. Schließen Sie jeweils einen Kondensatablaufschauch (Ø 12 mm) an den Wasserzulauf (Abb. 1, Pos. 2) und an den Pumpenausgang (Abb. 1, Pos. 3) an.
3. Vergewissern Sie sich, dass das Netzkabel unbeschädigt ist.
4. Schließen Sie das Netzkabel (Abb. 1, Pos. 4) an.
5. Stecken Sie den Netzstecker in eine Steckdose.

6 Betrieb und Bedienung



Infektionsgefahr

- ➔ Das angefallene Kondensat niemals trinken!

1. Schalten Sie den Luftentfeuchter ein.



Das Pumpen-Kit ist betriebsbereit und arbeitet, sobald es mit Strom versorgt ist.

7 Wartung und Pflege



WARNUNG

Verletzungsgefahr durch Stromschlag und drohender Sachschaden

- ➔ Beachten Sie bei Wartungs- und Pflegearbeiten unbedingt die Sicherheitshinweise!
- ➔ Schalten Sie das Gerät vor der Reinigung und Inspektion ab indem Sie den Netzstecker ziehen.

Reinigung

Die Reinigungsintervalle hängen von den Einsatzbedingungen ab. Überprüfen Sie daher ihr Gerät regelmäßig.

Gehen Sie wie folgt vor:

1. Netzstecker ziehen.
2. Sichtkontrolle: Netzkabel, Ablaufstutzen und evtl. angeschlossenen Schlauch
3. Gehäuse von außen mit feuchtem Tuch und mildem Reinigungsmittel reinigen.
4. Netzkabel einstecken.

Das Gerät ist wieder betriebsbereit.

Ersatzteile und Kundendienst

Bei Fragen zu dem Gerät haben, oder zu benötigten Ersatzteilen, wenden Sie sich bitte an Ihren Vertragshändler oder an den Kundendienst.

8 Störungsbehebung

Treten Betriebsstörungen auf, überprüfen Sie bitte zunächst die folgenden Punkte. Sollte dies keine Abhilfe schaffen, wenden Sie sich an einen Fachbetrieb.



WARNUNG

Gefahr durch Stromschlag und drohender Sachschaden

- ➔ Das Gerät darf nur durch geschultes und fachkundiges Personal instand gesetzt werden. Innerhalb der Gewährleistung dürfen Eingriffe nur durch den Hersteller oder durch vom Hersteller beauftragte Personen durchgeführt werden. Eingriffe durch nicht autorisierte Personen führen zum Erlöschen der Gewährleistungsansprüche!

Problem	Mögliche Ursache	Abhilfe
Das Gerät läuft nicht	Netzanschluss unzureichend oder Netzkabel defekt	Überprüfen Sie den Netzanschluss Überprüfen Sie Netzstecker und Netzkabel auf Beschädigung Lassen sie eine elektrische Überprüfung von einem Fachbetrieb durchführen

9 Außerbetriebnahme, Lagerung und Entsorgung

Lagerung

Zur Lagerung eines einzelnen Gerätes empfehlen wir folgendes Vorgehen:

1. Verpacken Sie das Gerät mit Kartonage.
2. Lagern Sie das Gerät entsprechend der vorgeschriebenen Einsatzbedingungen (siehe Seite 3).
3. Entleeren Sie das Pumpen Kit

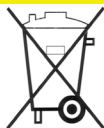
Außerbetriebnahme



Infektionsgefahr

➞ Das angefallene Kondensat niemals trinken!

Entsorgung



Führen Sie dieses Gerät nicht dem Hausmüll zu und entsorgen Sie es gemäß der örtlichen Bestimmungen.

10 Technische Daten

Allgemein	
Anschlussspannung	230 V / 50 Hz
Schutzart	IP X4
Absicherung in Schwimmhallen	FI-Schutzschalter bauseits erforderlich
Einsatzbedingungen	+ 3 °C bis + 50 °C

	Förderhöhe	Förderleistung
	0 m	237 l/h
	2 m	207 l/h
max.	4 m	192 l/h

Typ	Einheit	
Leistungsaufnahme	Watt max.	85
Geräuschpegel	dB (A)	46
Abmessungen H x B x T	mm	230 x 408 x 152
Gewicht	kg	4,2

11 CE-Konformitätserklärung

CE-Konformitätserklärung im Sinne der EG-Maschinenrichtlinie 2006/42/EG, Anh. II, 1.A

Maschinenrichtlinie 2006/42/EG

EMV-Richtlinie 2004/108/EG

Hersteller: AERIAL GmbH - Systeme zur Luftbehandlung
Oststraße 148, D-22844 Norderstedt

Produktbeschreibung: - Pumpen Kit universal, PK UNI

Das beschriebene Produkt ist ein anschlussfertiges Pumpen Kit für die
Luftentfeuchter von Aerial.

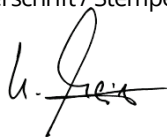
Zutreffende Normen:	EN ISO 12100	Sicherheit von Maschinen
	EN 61 000	Elektromagnetische Verträglichkeit (EMV)
	EN 60 335-2-40	Sicherheit elektrischer Geräte für den Hausgebrauch und ähnliche Zwecke

Diese Konformitätserklärung verliert ihre Gültigkeit, sofern an dem
Luftentfeuchter eine mit dem Hersteller nicht abgestimmte Änderung
vorgenommen wird.

Norderstedt, den 17.02.2014

Unterschrift / Stempel

Niederlassung Schweiz:
AERIAL GmbH
Täferstraße 22a
CH 5405 Baden-Dättwil



Geschäftsführer

Niederlassung Österreich:
AERIAL GmbH
Untere Sprachen 18
A 6330 Kufstein

AERIAL GmbH
Oststraße 148
D-22844 Norderstedt

This instruction manual is based on the technical and product-specific parameters. The manufacturer reserves the right to add supplementary information to the instruction manual.

As of: 02_2014

1 Contents

1	Contents	1
2	Notes on this instruction manual	2
	Symbols	2
3	Safety	2
	Qualification of staff	2
	Operating conditions	3
4	Performance description	4
	Designated use	4
	Scope of delivery	4
	Device description	4
5	Transport and installation	5
	Transport	5
	Installation	5
6	Operation and operator control	5
7	Maintenance and service	6
	Cleaning	6
	Spare parts and customer service	6
8	Troubleshooting	7
9	Shutdown, storage and disposal	7
	Storage	7
	Shutdown	8
	Disposal	8
10	Technical specifications	8
11	EC Declaration of Conformity	9

2 Notes on this instruction manual

Symbols

In this instruction manual you will find information intended to warn you of possible hazards.



Type and source

This symbol warns of a high risk of severe injury or acute danger to life.

⇒ Measures to avert danger are described in this way.



Type and source

This symbol warns of risks involving severe injury.

⇒ Measures to avert danger are described in this way.



Type and source

This symbol warns of a risk of minor or moderate injury and material damage.

⇒ Measures to avert danger are described in this way.

3 Safety

This instruction manual is part of the product. It contains important information on how to transport, install, operate, store and dispose of the device from **AERIAL** properly and safely. Keep this instruction manual in a safe place.

Qualification of staff

This instruction manual addresses all users / operators of the devices manufactured by **AERIAL**. These persons must have read and understood the instruction manual. The device may only be operated by persons commissioned and instructed by the user.

Improper operation or misuse will cause danger to:

- the operator,
- the device and other material property of the user,

All persons installing, operating, servicing or cleaning the device must be

- aware of the risks related to electrical equipment operated in a damp environment,
- closely observe the instructions set out in this manual.

Operating conditions

The device is intended for stationary use in closed rooms, garages and storage rooms.

Original spare parts or spare parts approved by the manufacturer shall exclusively be used.

In addition the following conditions and safety instructions apply:

- The device must be attached to the wall according to the installation instructions.
- The available mains voltage must be in conformity with the data on the type plate.
- Safety covers and housing parts must be removed.
- Never drink any condensate, there is danger of infection.
- In the event of any malfunction the device must be disconnected from power supply.

The device must **not** be used under the following conditions:

- in rooms with potentially explosive atmospheres
- in rooms with atmospheres containing oil, sulphur, chlorine or salt
- in rooms with ozone-treated air
- in rooms with extreme dust load

4 Performance description

Designated use

The pump-out kit serves exclusively for pumping out the condensate produced during operation of the **AERIAL** air dehumidifiers. Designated use also involves observing the specified operating conditions for the air dehumidifier and the pump-out kit (refer to page 3).

Any use of the air dehumidifier not in conformity with or going beyond the designated use is considered contrary to its designated use and will result in the forfeiture of all warranty claims.

Scope of delivery

- Pump-out kit
- Installation set
- Instruction manual

Device description

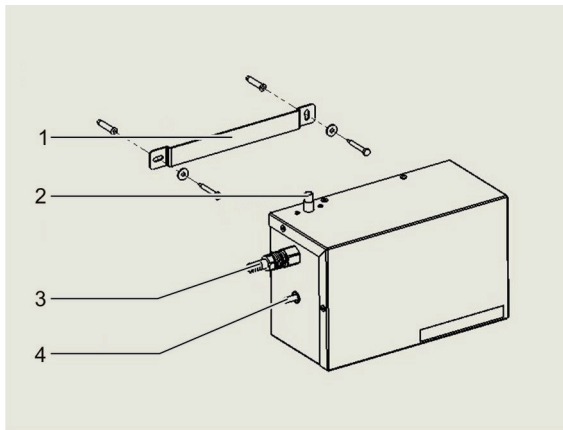


Fig. 1: Pump-out kit universal

1	Wall mount	3	Pump outlet
2	Water inlet	4	Power cable

5 Transport and installation

Transport



Danger to life due to electric shock

Touching live parts can lead to death.

- ➡ Switch off the device via the on/off switch, disconnect the mains plug from the socket outlet and empty the pump-out kit before moving the device!
- ➡ Never pull the cable, but the plug

1. Check the delivery (refer to page 4) for completeness.
2. Report any transport damage or the incompleteness of the delivery to your salesman in charge or your specialised dealer without delay.

Installation

1. Attach the wall mount (Fig. 1, item 1) to the wall using suitable screws.
2. Connect one condensate hose (diam. 12 mm) each to the water inlet (Fig. 1, item 2) and the pump outlet (Fig. 1, item 3).
3. Ensure that the power cable is undamaged.
4. Connect the power cable (Fig. 1, item 4).
5. Connect the power plug to a power outlet.

6 Operation and operator control



Danger of injection

- ➡ Never drink the condensate produced!

1. Switch the air dehumidifier on.



The pump-out kit is ready for operation and works as soon as it is supplied with power.

7 Maintenance and service



Danger of injury by electric shock and risk of material damage

- Always observe the safety instructions when performing any maintenance and service work!
- Switch the device off before cleaning and inspection by pulling the power plug.

Cleaning

The cleaning intervals depend on the operating conditions. Therefore check your device regularly.

Proceed as follows:

1. Pull the power plug.
2. Visual inspection: power cable, drain pipe and connected hose, if any
3. Clean casing on the outside with a moist cloth and a mild detergent.
4. Connect power cable.

The device is ready for operation.

Spare parts and customer service

If you have any question concerning the device, or if you need spare parts, please contact your authorised dealer or the customer service.

8 Troubleshooting

In the event of any malfunctions please check at first the following points. Should the fault not be located please contact a specialist.



Danger from electric shock and risk of material damage

- ➔ The device may only be repaired by trained specialised staff. Within the warranty period, any work on the dehumidifier shall only be carried out by the manufacturer or persons commissioned by the manufacturer. Any work carried out by unauthorised persons shall lead to the forfeiture of all warranty claims!

Problem	Possible cause	Remedy
The device does not work	Power supply insufficient or power cable defective	Check the power supply Check power plug and power cable for damage Have the electrical installation checked by a specialist*

9 Shutdown, storage and disposal

Storage

To store a single device we recommend to proceed as follows:

1. Package the device using cardboard.
2. Store the device in conformity with the specified operating conditions (refer to page 3).
3. Empty the pump kit

Shutdown



Danger of injection

➞ Never drink the condensate produced!

Disposal



Please do not dispose of this device with the domestic waste. Dispose of this device in accordance with the local regulations.

10 Technical specifications

General data	
Power supply	230 V / 50 Hz
Protection class	IP X4
Protection for indoor swimming pools	RCCB to be installed by user
Operating conditions	+ 3 °C to + 50 °C

	Pump head	Pump capacity
	0 m	237 l / h
	2 m	207 l / h
max.	4 m	192 l / h

Type	Unit	
Power consumption	watt max.	85
Noise level	dB (A)	46
Dimensions H x W x D	mm	230 x 408 x 152
Weight	kg	4,2

11 EC Declaration of Conformity

EC Declaration of Conformity according to EC machinery directive 2006/42/EC, Annex II, 1.A

Machinery directive 2006/42/EC

EMC directive 2004/108/EC

Manufacturer: AERIAL GmbH - Systeme zur Luftbehandlung
Oststraße 148, D-22844 Norderstedt

Product description: - Pump-out kit universal, PK UNI
I

The product described is a pump-out kit ready for connection for the air dehumidifiers from Aerial.

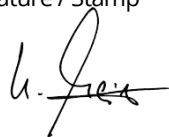
Applicable standards:	EN ISO 12100	Safety of Machinery
	EN 61 000	Electromagnetic Compatibility (EMC)
	EN 60 335-2-40	Safety of electric appliances for domestic use and similar purposes

This declaration of conformity shall become void if any modification is made to the air dehumidifier not agreed with the manufacturer.

Norderstedt, 17-02-2014

Signature / Stamp

Branch Switzerland:
AERIAL GmbH
Täferstraße 22a
CH 5405 Baden-Dättwil



General Manager

Branch Austria:
AERIAL GmbH
Untere Sprachen 18
A 6330 Kufstein

AERIAL GmbH
Oststraße 148
D-22844 Norderstedt



Händlerstempel:

Dealer stamp:

AERIAL®

AERIAL GmbH • Systeme zur Luftbehandlung

Oststrasse 148 · D-22844 Norderstedt
Phone 0049 (0) 40 526 879 0 · Telefax 526 879 20
E-Mail: info@aerial.de · Internet: www.aerial.de

Branch Switzerland:

Täferstrasse 20 · CH-5405 Baden-Dättwil
Phone 0041 56 470 21 55 · Telefax 56 470 21 57
E-Mail: info@aerial.ch · Internet: www.aerial.ch · klima24.ch

Niederlassung Österreich:

Untere Sprachen 18 · A 6330 Kufstein
Phone +43 5372 22468-10 · Telefax +43 5372 22468 -20
E-Mail: info@aerial-gmbh.at